

TDS 19 E / TDS 29 E / TDS 50 E

CS

NÁVOD
ELEKTRICKÉ TOPIDLO



Obsah

Pokyny k používání tohoto návodu 2

Bezpečnost 2

Informace o přístroji..... 5

Transport a skladování..... 7

Instalace a uvedení do provozu 7

Obsluha 8

Chyby a poruchy 9







Údržba..... 11

Technická příloha..... 12

Likvidace..... 19

Pokyny k používání tohoto návodu

Symbyly

-  **Varování před elektrickým napětím**
Tento symbol označuje, že existují rizika pro život a zdraví osob, způsobená elektrickým napětím.
-  **Varování před horkým povrchem**
Tento symbol upozorňuje, že existují rizika ohrožující život a zdraví osob, způsobená horkým povrchem.
-  **Výstraha**
Signální slovo označuje nebezpečí se střední úrovní rizika, které může mít v případě zanedbání za následek vážné zranění nebo smrt.
-  **Pozor**
Signální slovo označuje nebezpečí s nízkou úrovní rizika, které může mít v případě zanedbání za následek malé nebo středně těžké zranění.
- Upozornění**
Signální slovo poukazuje na důležité informace (např. na škody na majetku), ale nikoli na nebezpečí.
-  **Info**
Pokyny s tímto symbolem vám pomohou provádět vaše činnosti rychle a spolehlivě.
-  **Postupujte dle návodu**
Pokyny s tímto symbolem upozorňují, že je nutné dodržovat návod.

Aktuální znění tohoto návodu a EU prohlášení o shodě si můžete stáhnout pomocí následujícího odkazu:

TDS 19 E



<https://hub.trotec.com/?id=39595>

TDS 29 E

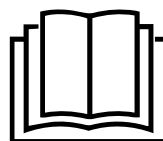


<https://hub.trotec.com/?id=39596>

TDS 50 E




<https://hub.trotec.com/?id=39597>



Bezpečnost

Tento návod si před uvedením do provozu/použitím přístroje pečlivě prostudujte a uchovávejte jej vždy v bezprostřední blízkosti místa instalace, příp. u přístroje!

-  **Výstraha**
Přečtěte si všechny bezpečnostní pokyny a upozornění.
Při nedodržení bezpečnostních pokynů a instrukcí může dojít k úrazu elektrickým proudem, požáru a/ nebo k těžkým zraněním.
Dodržujte všechny bezpečnostní pokyny a upozornění.
Tento přístroj mohou používat děti od 8 let věku, dále pak osoby s omezenými psychickými, sensorickými a mentálními schopnostmi nebo postižením, případně s nedostatečnými zkušenostmi nebo vědomostmi, jestliže jej budou používat pod dohledem odpovědné osoby, nebo pokud budou proškoleny v bezpečné obsluze přístroje a přitom budou chápat nebezpečí, vyplývající z jeho užívání.
Tento přístroj není hračka pro děti. Čištění a uživatelskou údržbu nesmějí provádět děti bez dozoru.



Výstraha

Je nutno zajistit, aby se děti mladší 3 let zdržovaly mimo dosah přístroje, pokud nejsou pod trvalým dohledem.

Děti starší 3 let a mladší než 8 let smí přístroj zapínat a vypínat pouze tehdy, pokud jsou přítomni pod dohledem, nebo pokud byly poučeny o bezpečném používání přístroje a chápou nebezpečí, která vyplývají z jeho používání, za předpokladu, že je přístroj umístěn nebo instalován v normální poloze pro používání.

Děti starší 3 let a mladší než 8 let nesmí zasunovat zástrčku přístroje do zásuvky, nesmí přístroj regulovat, nesmí jej čistit a / nebo provádět uživatelskou údržbu přístroje.



Výstraha

Nepoužívejte v malých místnostech, pokud se v nich nacházejí osoby, které nemohou místnost samostatně opustit a nejsou pod neustálým dohledem.

- Nepoužívejte přístroj ve místnostech ani prostorách s rizikem exploze, ani je v nich neinstalujte.
 - Neprovozujte přístroj v agresivní atmosféře.
 - Přístroj nainstalujte nastojato na vodorovnou stabilní plochu takovým způsobem, aby nemohlo dojít k jeho převržení.
 - Po vlhkém čištění nechte přístroj vyschnout. Nikdy jej neprovozujte ve vlhkém stavu.
 - Přístroj neprovozujte ani neobsluhujte, máte-li mokré nebo vlhké ruce.
 - Nevystavujte přístroj přímému vodnímu proudu.
 - Nikdy do přístroje nestrkejte předměty ani končetiny.
 - Přístroj během provozu nikdy nezakrývejte.
 - Z přístroje neodstraňujte bezpečnostní značky, nálepky ani etikety. Všechny bezpečnostní značky, nálepky a etikety udržujte v čitelném stavu.
 - Nesedějte na přístroj.
 - Přístroj není hračka. K přístroji nesmějí mít přístup děti a zvířata.
 - Před každým použitím zkontrolujte, zda přístroj, jeho příslušenství a přípojné části nevykazují poškození. Nepoužívejte vadné přístroje ani jejich části.
 - Zajistěte, aby veškeré elektrické kabely mimo přístroj byly chráněny proti poškození (např. zvířaty). Přístroj nikdy nepoužívejte, pokud jsou elektrický kabel nebo síťová přípojka poškozené!
 - Elektrická síťová přípojka musí odpovídat údajům v příloze „Technické údaje“.
 - Síťovou vidlici zasuňte do řádně jištěné zásuvky.
 - Prodlužovací kabely k síťovému kabelu volte podle příkonu přístroje, délky kabelu a účelu použití. Prodlužovací kabel zcela rozviňte. Zabraňte elektrickému přetížení.
- Před prováděním údržby, ošetřování nebo opravy přístroje vytáhněte síťový kabel ze zásuvky elektrické sítě, a to uchopením a vytažením zástrčky.
 - Když přístroj nepoužíváte, vypněte jej a vytáhněte síťový kabel ze zásuvky.
 - Přístroj nepoužívejte, pokud zjistíte poškození síťové zástrčky nebo síťových kabelů.
Je-li napájecí síťový kabel tohoto přístroje poškozen, musí být vyměněn výrobcem nebo jeho servisní službou, případně podobně kvalifikovanou osobou, aby se předešlo rizikům.
Vadné napájecí síťové kabely představují vážné nebezpečí ohrožující zdraví!
 - Při instalaci přístroje dodržujte minimální vzdálenosti od stěn a předmětů, jakož i skladovací a provozní podmínky podle přílohy „Technické údaje“.
 - Mezi vstupem a výstupem vzduchu z přístroje a všemi hořlavými materiály, jako jsou např. textilie, záclony, postele a pohovky, dodržujte bezpečnou vzdálenost alespoň 1 m.
 - Zajistěte, aby sací a výfukový otvor byly volné.
 - Neinstalujte přístroj na hořlavý podklad.
 - Používejte výhradně originální náhradní díly, jinak není zaručen funkční a bezpečný provoz.
 - Před přepravou a/nebo prováděním údržby nechte přístroj vychladnout.
 - Nepoužívejte nikdy přístroj, pokud spadl na zem nebo vykazuje viditelné známky poškození.
 - Topidlo neprovozujte nikdy s programovacím zařízením, spínacími hodinami, samostatným systémem dálkového ovládní ani s jiným zařízením, které by topidlo automaticky zapínalo, protože hrozí nebezpečí požáru, pokud by topidlo bylo zakryté nebo nevhodně umístěné.

Použití přístroje v souladu s jeho určením

Přístroj používejte výlučně k vytápění v uzavřených místnostech a dodržujte technické údaje.

K použití v souladu s určením patří vytápění následujících prostor:

- stavební buňky
- garáže
- stánky na tržišti
- dílny
- gastronomické provozy
- sklady a provozní haly
- přístavy
- skleníky (pouze TDS 29 E / TDS 50 E)
- přístřešky pro lodě (pouze TDS 29 E / TDS 50 E)
- ve vlhkých místnostech v souladu s místními nebo národními předpisy pro provoz elektrických zařízení ve vlhkých místnostech (pouze TDS 29 E / TDS 50 E).

Jakékoli jiné použití, než je zamýšlené použití, se považuje za nesprávné použití.

Předvídatelné nesprávné použití

- Nepokládejte na přístroj žádné předměty, např. oblečení.
- Nepoužívejte přístroj v blízkosti benzínu, rozpouštědel, laků ani jiných lehce hořlavých výparů, ani jej neskladujte v místnostech, v nichž jsou výše uvedené látky skladovány.
- Nepoužívejte přístroj venku.
- Nepoužívejte přístroj pro vytápění vozidel.
- Přístroj nikdy neponořujte do vody.
- Přístroj neinstalujte na vlhký ani zaplavený podklad.
- Zásadně neprovádějte žádné svévolné konstrukční změny ani nástavby či přestavby přístroje.


Kvalifikace personálu

Osoby používající tento přístroj musí:

- si musejí být vědomy nebezpečí, které vzniká při práci s elektrickými přístroji ve vlhkém prostředí.
- si musejí prostudovat návod a porozumět mu, zvláště kapitole "Bezpečnost".

Činnosti údržby, které vyžadují otevření krytu, smějí provádět jen odborné elektrotechnické firmy nebo výrobce.

Symbyly na zařízení

Symbyly	Význam
	Symbol na zařízení upozorňuje na to, že není přípustné zavěšovat předměty (např. ručníky, oděvy atd.) nad zařízení nebo přímo před něj. Topidlo nesmí být zakrýváno, aby nedošlo k jeho přehřátí, v důsledku čehož by mohlo vzniknout nebezpečí požáru!

Další nebezpečí



Varování před elektrickým napětím

Práce na elektrických konstrukčních částech smí provádět pouze autorizovaná odborná firma!



Varování před elektrickým napětím

Před zahájením veškerých prací vytáhněte síťovou zástrčku ze síťové zásuvky!

Nedotýkejte se síťové zástrčky vlhkýma ani mokřýma rukama.

Vytáhněte síťový kabel ze zásuvky elektrické sítě, a to uchopením za zástrčku.



Varování před elektrickým napětím

Nebezpečí úrazu elektrickým proudem!

Přístroj není vybaven ochranou proti vodě (pouze TDS 19 E).

Existuje riziko úrazu elektrickým proudem! Přístroj nikdy nepoužívejte v místech, kde do něj může vniknout kapající, stříkající nebo tekoucí voda, a nikdy jej neponořujte do vody!



Varování před horkým povrchem

Části tohoto přístroje mohou být velmi horké a způsobit popáleniny. Dávejte velký pozor zejména tehdy, pokud jsou přítomny děti nebo jiné osoby, vyžadující ochranu!



Výstraha

Při neodborné manipulaci hrozí nebezpečí popálení a riziko úrazu elektrickým proudem.

Přístroj používejte jen v souladu s jeho určením!



Výstraha

Pokud tento přístroj používají nezaškolené osoby nesprávně nebo jinak než k určenému účelu, může představovat nebezpečí! Dbejte na kvalifikaci personálu!



Výstraha

Přístroj není hračka a nepatří do rukou dětem.



Výstraha

Nebezpečí udušení!

Nenechávejte volně ležet obalový materiál. Mohl by být nebezpečný pro děti.



Výstraha

Při neodborné instalaci a umístění přístroje hrozí nebezpečí požáru.

Neumísťujte přístroj na hořlavý podklad.

Neumísťujte přístroj na kobercové plochy s vysokým vlasem.



Výstraha

Přístroj se nesmí zakrývat, aby a zamezilo jeho přehřátí a tím se předešlo nebezpečí požáru!

Chování v případě havárie

1. Vypněte přístroj.
2. Přístroj odpojte od elektrické sítě: Vytáhněte síťový kabel ze zásuvky elektrické sítě, a to uchopením za zástrčku.
3. Vadný přístroj nepřipojujte zpět k síťové přípojce.

Ochrana před přehřátím

Přístroj je vybaven bezpečnostním termostatem, který se aktivuje při jeho přehřátí (tj. překročení provozní teploty). Když se bezpečnostní termostat zapne, vypnou se topné spirály přístrojů. Ventilátor běží dále.

Nechte přístroj vychladnout a vypněte jej. Zjistěte příčinu přehřátí. Pokud problém přetrvává, obraťte se na zákaznický servis.

Informace o přístroji

Popis přístroje

Elektrické topidlo slouží k vytváření a distribuci horkého vzduchu, např. v místnostech v interiéru.

Přístroj vytváří teplo pomocí topné spirály. Vzduch v okolí topné spirály je ohříván. Ohřátý vzduch je vháněn pomocí ventilátoru do místnosti.

Přístroj je vybaven vestavěným termostatem a vytváří proto konstantní proud horkého vzduchu.

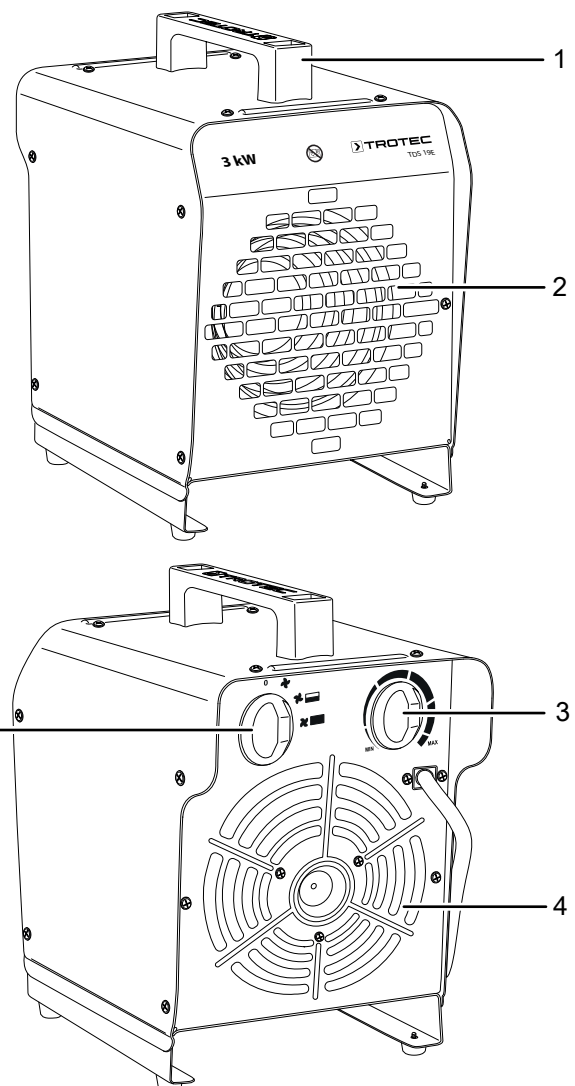
Provoz ventilátoru bez funkce topení je rovněž možný.

Přístroj TDS 19 E není vybaven ochranou proti vodě (IP20).

Přístroje TDS 29 E und TDS 50 E jsou vybaveny ochranou proti stříkající vodě (IP24).

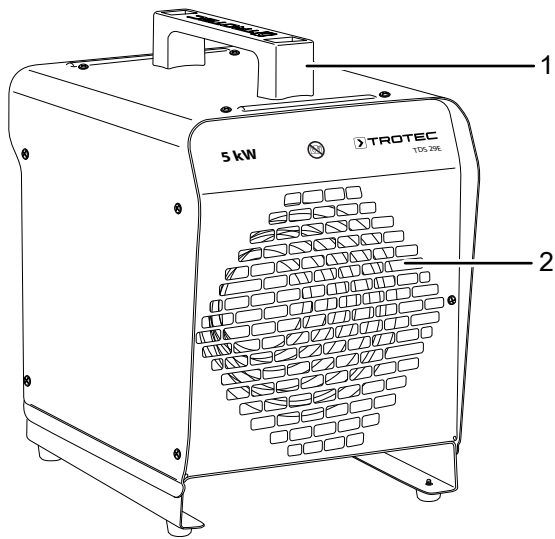
Vyobrazení přístroje

TDS 19 E

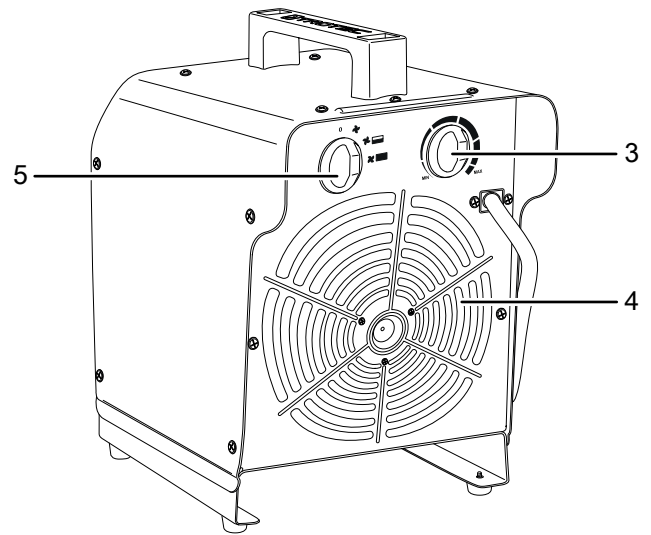
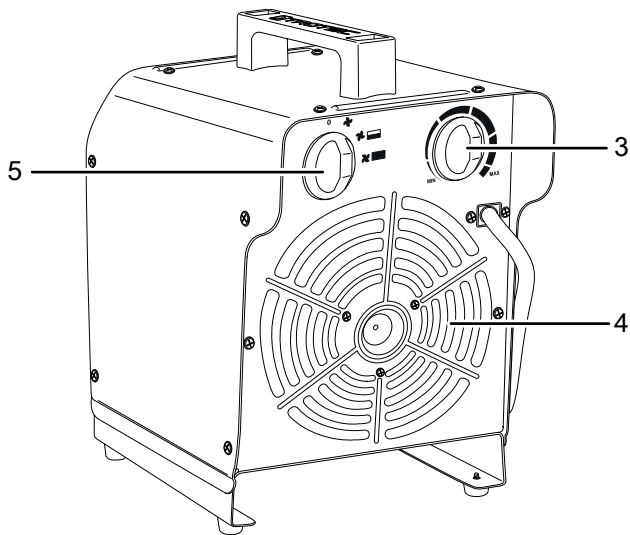
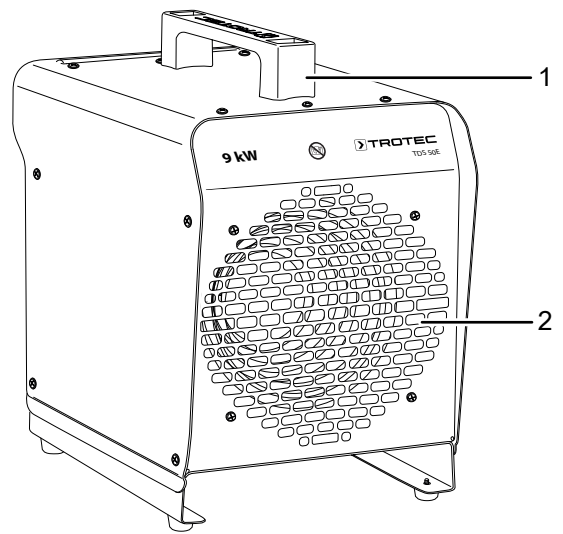


Č.	Označení
1	Držadlo pro přenášení
2	Výstup vzduchu
3	Otočný spínač <i>Pokojevý termostat</i>
4	Přívodní vzduchový otvor
5	Spínač předvolby <i>Ventilace a stupně vytápění</i>

TDS 29 E



TDS 50 E



Č.	Označení
1	Držadlo pro přenášení
2	Výstup vzduchu
3	Otočný spínač <i>Pokojevý termostat</i>
4	Přívodní vzduchový otvor
5	Spínač předvolby <i>Ventilace a stupně vytápění</i>

Č.	Označení
1	Držadlo pro přenášení
2	Výstup vzduchu
3	Otočný spínač <i>Pokojevý termostat</i>
4	Přívodní vzduchový otvor
5	Spínač předvolby <i>Ventilace a stupně vytápění</i>

Transport a skladování

Upozornění

Pokud je přístroj skladován nebo přepravován neodborně, může dojít k jeho poškození. Respektujte informace o transportu a skladování přístroje.

Transport

Přístroj je pro snazší transport vybaven držadlem.

Před každým transportem dbejte následujících pokynů:

- Vypněte přístroj.
- Vytáhněte síťový kabel ze zásuvky elektrické sítě, a to uchopením za zástrčku.
- Netahejte za síťový kabel!
- Nechte přístroj dostatečně vychladnout.

Skladování

Před každým uskladněním dodržujte následující pokyny:

- Vytáhněte síťový kabel ze zásuvky elektrické sítě, a to uchopením za zástrčku.
- Nechte přístroj dostatečně vychladnout.

Pokud přístroj nepoužíváte, dodržujte tyto skladovací podmínky:

- Přístroj skladujte v suchém prostředí, chráněný proti mrazu a horku.
- Přístroj skladujte ve vzpřímené poloze, na bezprašném místě, chráněném před přímým slunečním světlem.
- Přístroj případně ochraňte proti vniknutí prachu zakrytím vhodným obalem.
- Na přístroj neumísťujte žádná další zařízení ani předměty, abyste zabránili jeho poškození.

Instalace a uvedení do provozu

Rozsah dodávky

- 1x elektrické topidlo
- 1x držadlo pro přenášení
- 2x šrouby
- 2x podložky
- 1x návod k obsluze

Rozbalení přístroje

1. Otevřete krabici a vyjměte přístroj.
2. Odstraňte z přístroje veškeré obaly.
3. Síťový kabel zcela rozviňte. Dbejte na to aby nebyl síťový kabel poškozen a nepoškozďte jej při odvíjení.

Montáž

Použijte nástroj vhodný tuto činnost.

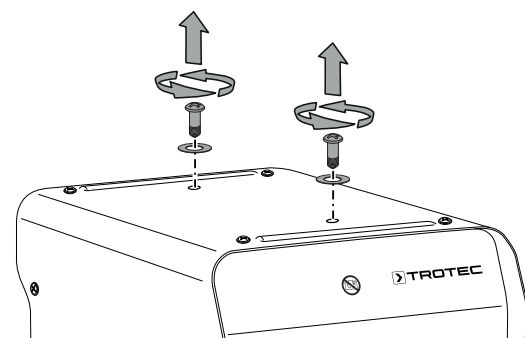
Montáž držadla pro přenášení

Před prvním uvedením do provozu musí být na přístroj připevněno držadlo na přenášení.

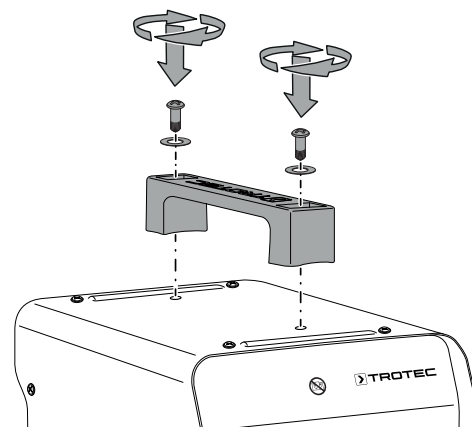
Postup je u všech tří přístrojů (TDS 19 E / TDS 29 E / TDS 50 E) identický.

Postupujte takto:

1. Uvolněte dva šrouby a dvě podložky umístěné na horní straně pouzdra.



2. Pomocí dvou šroubů a podložek namontujte držadlo na přenášení.



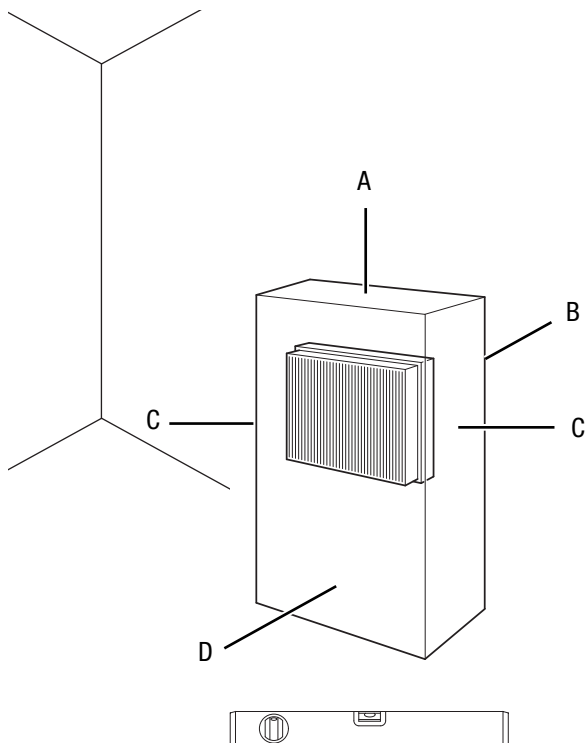
Uvedení do provozu



Info

Při prvním uvedení do provozu nebo není-li přístroj dlouho používán, může se tvořit zápach.

Při instalaci přístroje dbejte na minimální vzdálenost od stěn a předmětů dle kapitoly Technická příloha.



- Před každým uvedením přístroje do provozu zkontrolujte stav síťového kabelu. V případě pochybností, zda je přístroj v bezchybném stavu, zavolejte zákaznický servis.
- Přístroj nainstalujte nastojato a stabilně.
- Při pokládání síťového kabelu či dalšího elektrického kabelu se vyhněte místům s nebezpečím zakopnutí, zejména při instalaci přístroje ve středu místnosti. Používejte kabelové lávky.
- Zajistěte, aby byly prodlužovací kabely kompletně rozvinuté.
- Dávejte pozor na to, aby proudění vzduchu nebránily záclony ani jiné předměty.
- Ujistěte se, že přístroj nemůže přijít do styku s vlhkostí nebo s vodou.

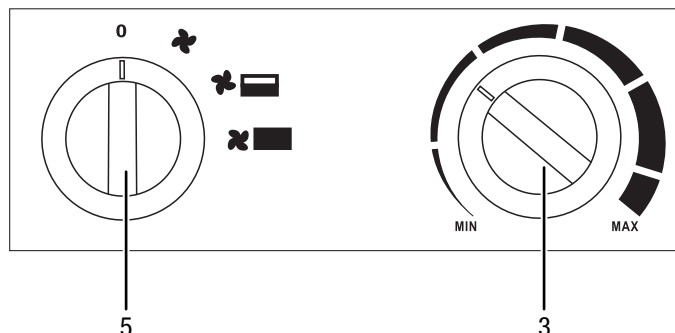
Připojení síťového kabelu

- Síťovou zástrčku zasuněte do řádně jištěné síťové zásuvky.
- Dbejte na to, aby byl síťový kabel veden podélně za přístrojem. Síťový kabel nikdy nepokládejte před přístroj!

Obsluha

- Neotvírejte okna ani dveře.

Ovládací panel



Č.	Označení
3	Otočný spínač <i>Pokojevý termostat</i>
5	Spínač předvolby <i>Ventilace a stupně vytápění</i> 0: Přístroj je vypnutý ☪: jen ventilace ☪▬: Stupeň vytápění 1 ☪▬▬: Stupeň vytápění 2

Zapnutí přístroje

Poté, co jste přístroj instalovali tak, jak je popsáno v kapitole Montáž a uvedení do provozu, a je připraven k použití, můžete jej zapnout.



Info

Přístroj se zapne teprve tehdy, jakmile teplota v místnosti klesne pod úroveň nastavenou na pokojovém termostatu, s výjimkou stupně pro studený vzduch (pouze ventilace).

Nastavení stupně vytápění

1. Nastavte spínač předvolby *Ventilace a stupně vytápění (5)* na požadovaný stupeň vytápění.

Nastavení pokojového termostatu

Nastavte plynulý otočný spínač *Pokojevý termostat (3)* na požadovanou teplotu.

Pokojevý termostat reguluje teplotu v místnosti automaticky:

TDS 19 E

- Při překročení nastavené hodnoty se vypne topení a ventilace.
- Jakmile je hodnota pod nastavenou hodnotou, zapne se opět topení a ventilace.

TDS 29 E a 50 E

- Při překročení nastavené hodnoty se topení vypne. Ventilátor běží dál, dokud přístroj nevypnete.
- Při poklesu pod nastavenou hodnotu se topení opět automaticky zapne, zatímco ventilátor stále běží.


Vyřazení z provozu



Varování před elektrickým napětím

Nedotýkejte se síťové zástrčky vlhkými nebo mokřými rukama.

TDS 19 E

- Otočte otočným spínačem *Pokojevý termostat* (3) do polohy **MAX** nebo dbejte jinak na to, aby teplota pokojového termostatu byla vyšší než aktuální teplota v místnosti.
- Nastavte přepínač předvolby *Ventilace a stupně vytápění* (5) do polohy  (jen ventilace).
- Než přístroj vypnete, nechte ventilátor po dobu 3 minut běžet.
- Přístroj vypněte otočením přepínače předvolby *Ventilace a stupně vytápění* (5) do polohy **0**.
- Vytáhněte síťový kabel ze zásuvky elektrické sítě, a to uchopením za zástrčku.
- Nechte přístroj zcela vychladnout.
- Čištění přístroje provádějte v souladu s pokyny uvedenými v kapitole Údržba.
- Přístroj skladujte v souladu s pokyny uvedenými v kapitole transport a skladování.

TDS 29 E / TDS 50 E

- Teplota *Pokojevý termostat* (3) do polohy **MIN**.
- Přístroj vypněte otočením spínače *Ventilace a stupně vytápění* (5) do polohy **0**.
- V závislosti na tepelném zatížení běží ventilátor dále, dokud dostatečně nevychladne.
- Vyčkejte vždy, dokud ventilátor neukončí dobu doběhu.
- Vytáhněte síťový kabel ze zásuvky elektrické sítě, a to uchopením za zástrčku.
- Nechte přístroj zcela vychladnout.
- Čištění přístroje provádějte v souladu s pokyny uvedenými v kapitole Údržba.
- Přístroj skladujte v souladu s pokyny uvedenými v kapitole transport a skladování.

Chyby a poruchy



Varování před elektrickým napětím

Činnosti, které vyžadují otevření přístroje, směji provádět výhradně jen autorizované odborné firmy nebo výrobce.

Upozornění

Po každé údržbě a opravě vyčkejte minimálně 3 minuty. Teprve poté přístroj znovu zapněte.

Přístroj byl během výroby několikrát testován, zda bezchybně funguje. Pokud by se však přesto objevily funkční poruchy, zkontrolujte přístroj podle následujícího seznamu.

Přístroj se nespouští:

- Zkontrolujte síťovou přípojku napájení.
- Zkontrolujte příp. poškození síťového kabelu a zástrčky. Pokud zjistíte jakékoli poškození, již se nepokoušejte zařízení uvést znovu do chodu.
Je-li kabel síťového napájení tohoto přístroje poškozen, musí být vyměněn výrobcem nebo jeho servisní službou, případně podobně kvalifikovanou osobou, aby se předešlo rizikům.
- Zkontrolujte zabezpečení sítě ze strany zákazníka.
- TDS 19 E: Zkontrolujte pokojovou teplotu. Zřejmě došlo k vypnutí pomocí pokojového termostatu, neboť byla dosažena požadovaná teplota v místnosti.
- Motor je zřejmě vadný. Vadný motor nechte vyměnit odbornou elektro firmou.
- Pokojový termostat je zřejmě vadný. Vadný pokojový termostat nechte vyměnit odbornou elektro firmou.
- Zkontrolujte, zda sepnula ochrana proti přehřátí (viz kapitola Bezpečnost).

Přístroj je zapnutý, ventilátor běží, ale přístroj netopí:

- TDS 29 E a TDS 50 E: Zkontrolujte pokojovou teplotu. Zřejmě došlo k vypnutí pomocí pokojového termostatu, neboť byla dosažena požadovaná teplota v místnosti.
- Zkontrolujte, zda sepnula ochrana proti přehřátí (viz kapitola Bezpečnost).
- Topný odpor je zřejmě přepálený. Vadný topný odpor nechte vyměnit odbornou elektro firmou.
- Pokojový termostat je zřejmě vadný. Vadný pokojový termostat nechte vyměnit odbornou elektro firmou.

Dmychadlo nepracuje:

- Překontrolujte, zda je přístroj zapnutý.
- Zkontrolujte síťovou přípojku.
- Zkontrolujte příp. poškození síťového kabelu nebo konektoru.
- Motor ventilátoru je zřejmě vadný. Vadný motor ventilátoru nechte vyměnit odbornou elektro firmou.

Proud vzduchu je menší:

- Překontrolujte vstup a výstup vzduchu. Vstup a výstup vzduchu musí být volné. V případě potřeby odstraňte nečistoty. Respektujte minimální vzdálenosti od stěn a předmětů podle technických údajů.

Přístroj je hlučný, příp. vibruje:

- Zkontrolujte, zda je přístroj postaven nastojato a stabilně.

Přístroj po kontrolách nefunguje bezvadně:

Kontaktujte zákaznický servis. Předějte přístroj k opravě do autorizované odborné firmy v oboru elektro nebo výrobci.

Údržba

Intervaly údržby

Interval údržby a péče	před každým uvedením do provozu	v případě potřeby	minimálně každé 2 týdny	minimálně každé 4 týdny	minimálně každých 6 měsíců	minimálně jednou ročně
Zkontrolujte, příp. vyčistěte sací a výfukové otvory od nečistot a cizích těles	X					
Zkontrolujte sací mřížku, zda není znečištěná a neobsahuje cizí tělesa, v případě potřeby ji vyčistěte	X		X			
Vnější čištění		X				X
Vizuální kontrola znečištění vnitřku přístroje		X		X		
Zkontrolovat příp. poškození	X					
Zkontrolovat upevňovací šrouby		X				X
Zkušební provoz						X

Protokol o údržbě a péči

Typ přístroje:

Číslo přístroje:

Interval údržby a péče	1	2	3	4	5	6	7	8	9	10	11	12	13	14	15	16
Zkontrolujte, příp. vyčistěte sací a výfukové otvory od nečistot a cizích těles																
Zkontrolujte sací mřížku, zda není znečištěná a neobsahuje cizí tělesa, v případě potřeby ji vyčistěte																
Vnější čištění																
Vizuální kontrola znečištění vnitřku přístroje																
Zkontrolovat příp. poškození																
Zkontrolujte upevňovací šrouby																
Zkušební provoz																
Poznámky																

1. Datum: Popis:	2. Datum: Popis:	3. Datum: Popis:	4. Datum: Popis:
5. Datum: Popis:	6. Datum: Popis:	7. Datum: Popis:	8. Datum: Popis:
9. Datum: Popis:	10. Datum: Popis:	11. Datum: Popis:	12. Datum: Popis:
13. Datum: Popis:	14. Datum: Popis:	15. Datum: Popis:	16. Datum: Popis:

Činnosti před zahájením údržby



Varování před elektrickým napětím

Nedotýkejte se síťové zástrčky vlhkými nebo mokřými rukama.

- Vypněte přístroj.
- Vytáhněte síťový kabel ze zásuvky elektrické sítě, a to uchopením za zástrčku.
- Nechte přístroj zcela vychladnout.



Varování před elektrickým napětím

Činnosti, které vyžadují otevření přístroje, směji provádět výhradně jen autorizované odborné firmy nebo výrobce.

Vyčištění skříně



Varování před elektrickým napětím

Nikdy přístroj neponořujte do vody!

Plášť přístroje vyčistěte navlhčeným měkkým hadříkem, který nepouští vlákna. Dbejte na to, aby do pláště přístroje nevnikla vlhkost. Dbejte na to, aby se vlhkost nedostala do kontaktu s elektrickými součástmi přístroje. K navlhčení hadříku nepoužívejte žádné agresivní čisticí prostředky, jako jsou např. čisticí spreje, rozpouštědla, čističe s obsahem alkoholu nebo abrazivní prostředky.

Plášť přístroje po vyčištění otřete do sucha.

Technická příloha

Technické údaje

Parametry	Hodnota		
Model	TDS 19 E	TDS 29 E	TDS 50 E
Topný výkon			
Stupeň 1:	jen ventilace	jen ventilace	jen ventilace
Stupeň 2:	1500 W	2500 W	4500 W
Stupeň 3:	3000 W	5000 W	9000 W
Množství vzduchu	320 m ³ /h	430 m ³ /h	845 m ³ /h
Pracovní rozsah	-15 °C až +25 °C	-15 °C až +25 °C	-15 °C až +25 °C
Síťová přípojka	230 V / 50 Hz	400 V / 50 Hz	400 V / 50 Hz
Příkon max.	3000 W	5000 W	9000 W
Jmenovitý příkon	13 A	7,2 A	13 A
Zajištění sítě	16 A	16 A	16 A
Druh konektoru	Zástrčka Schuko CEE 7/7	Zástrčka CEE 5pólová 16A	Zástrčka CEE 5pólová 16A
Délka kabelu	1,2 m	1,2 m	1,3 m
Hladina akustického tlaku (vzdálenost 1 m)	49 dB(A)	53 dB(A)	55 dB(A)
Druh krytí	IP20	IP24	IP24
Ochrana proti přehřátí	65 °C	75 °C	65 °C
Hmotnost	4 kg	6 kg	10 kg
Rozměry (délka x šířka x výška)	290 x 210 x 320 mm	350 x 240 x 360 mm	390 x 300 x 430 mm
Min. vzdálenost od stěn a předmětů			
nahore (A):	50 cm	50 cm	50 cm
vzadu (B):	50 cm	50 cm	50 cm
bočně (C):	50 cm	50 cm	50 cm
vpředu (D):	50 cm	50 cm	50 cm

Schéma zapojení TDS 19 E

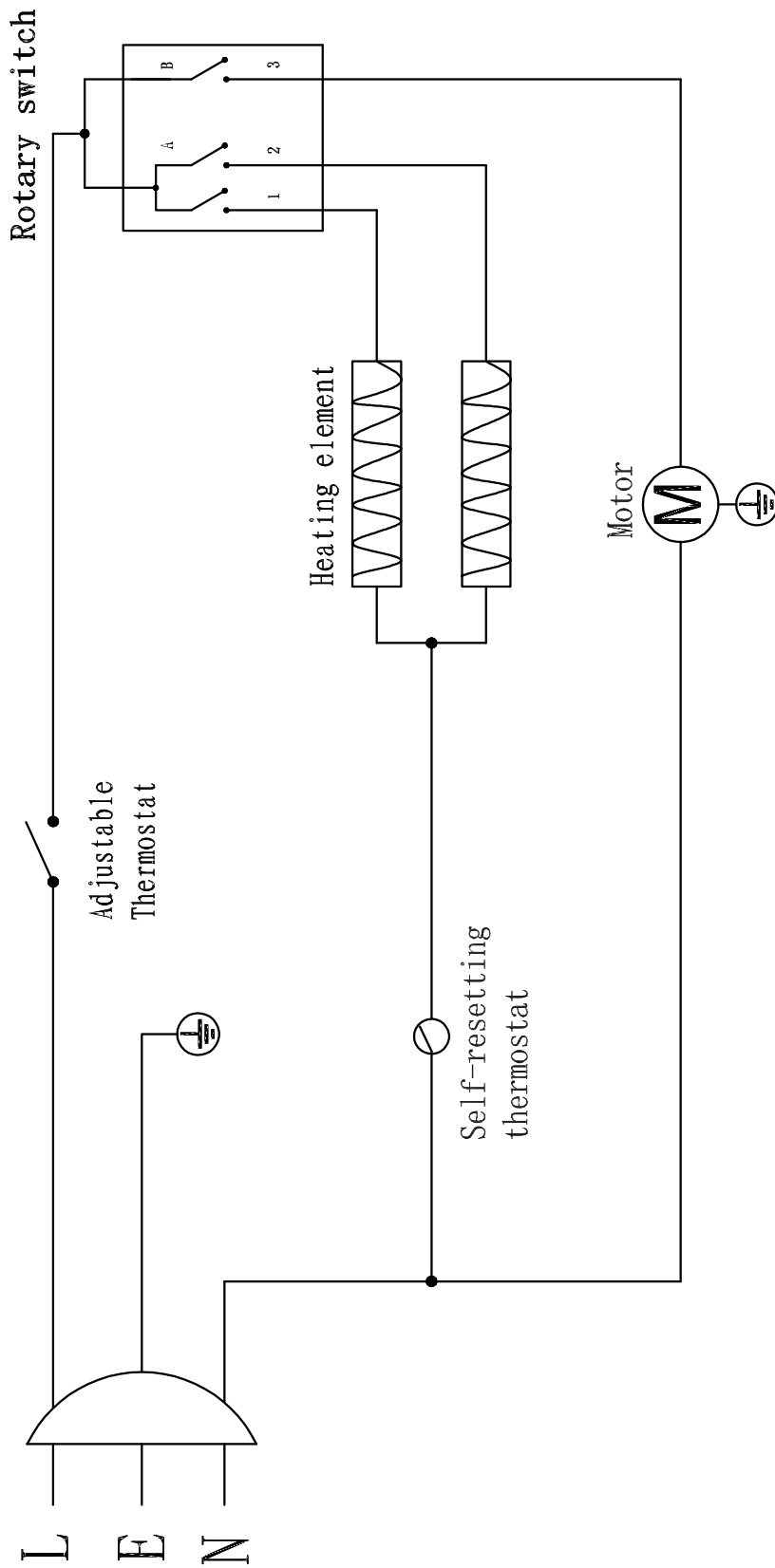


Schéma zapojení TDS 29 E

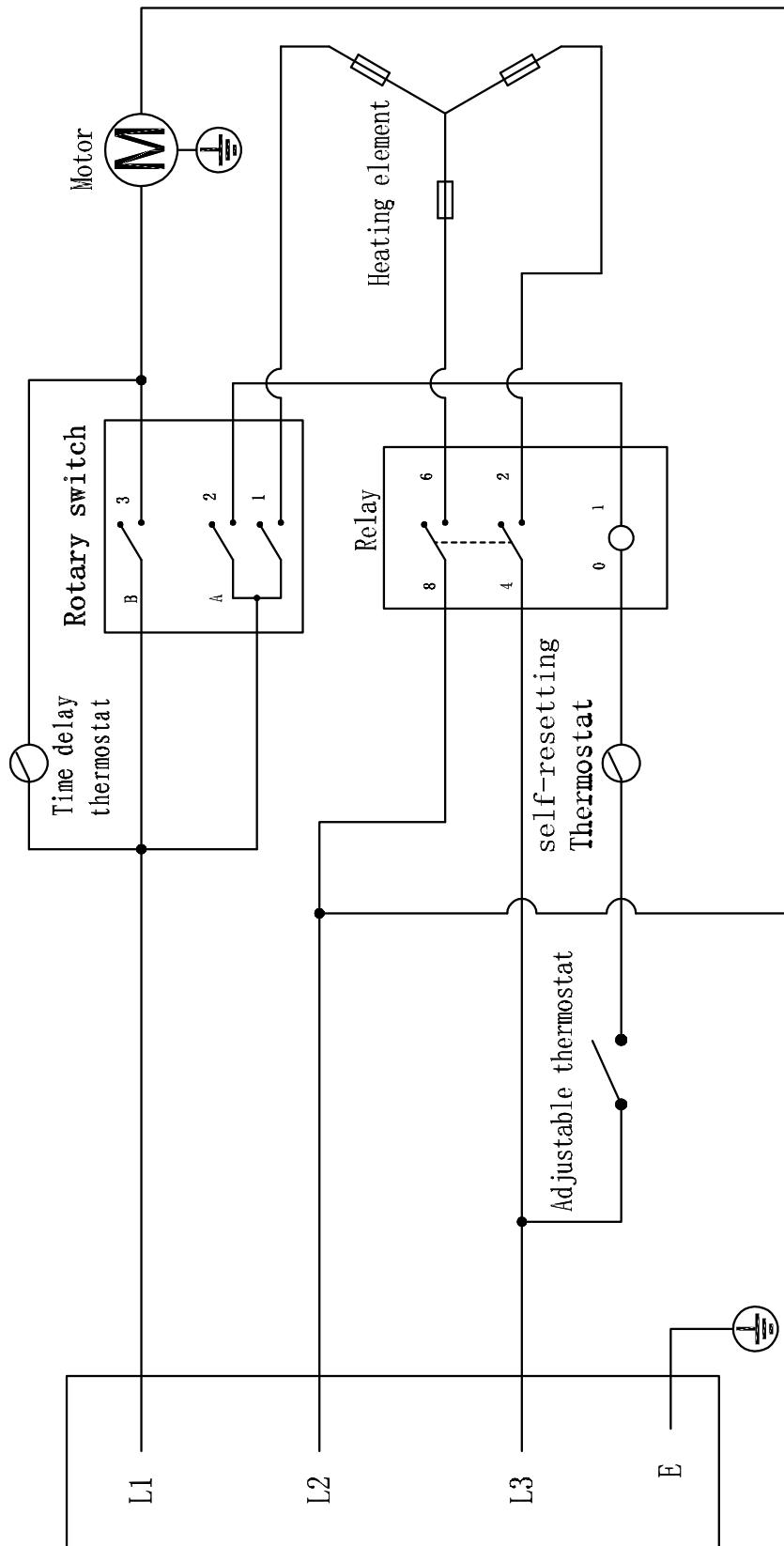
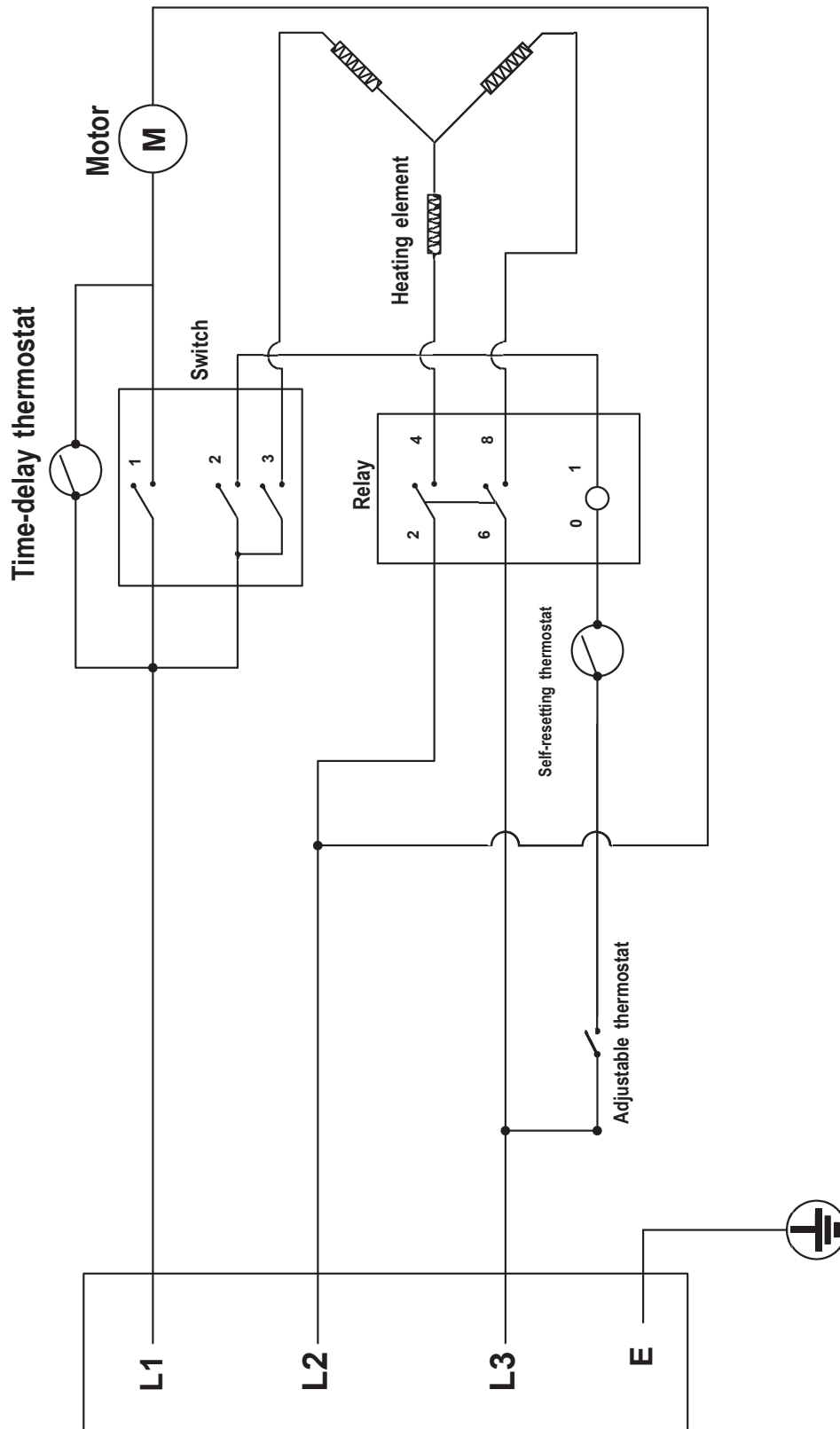
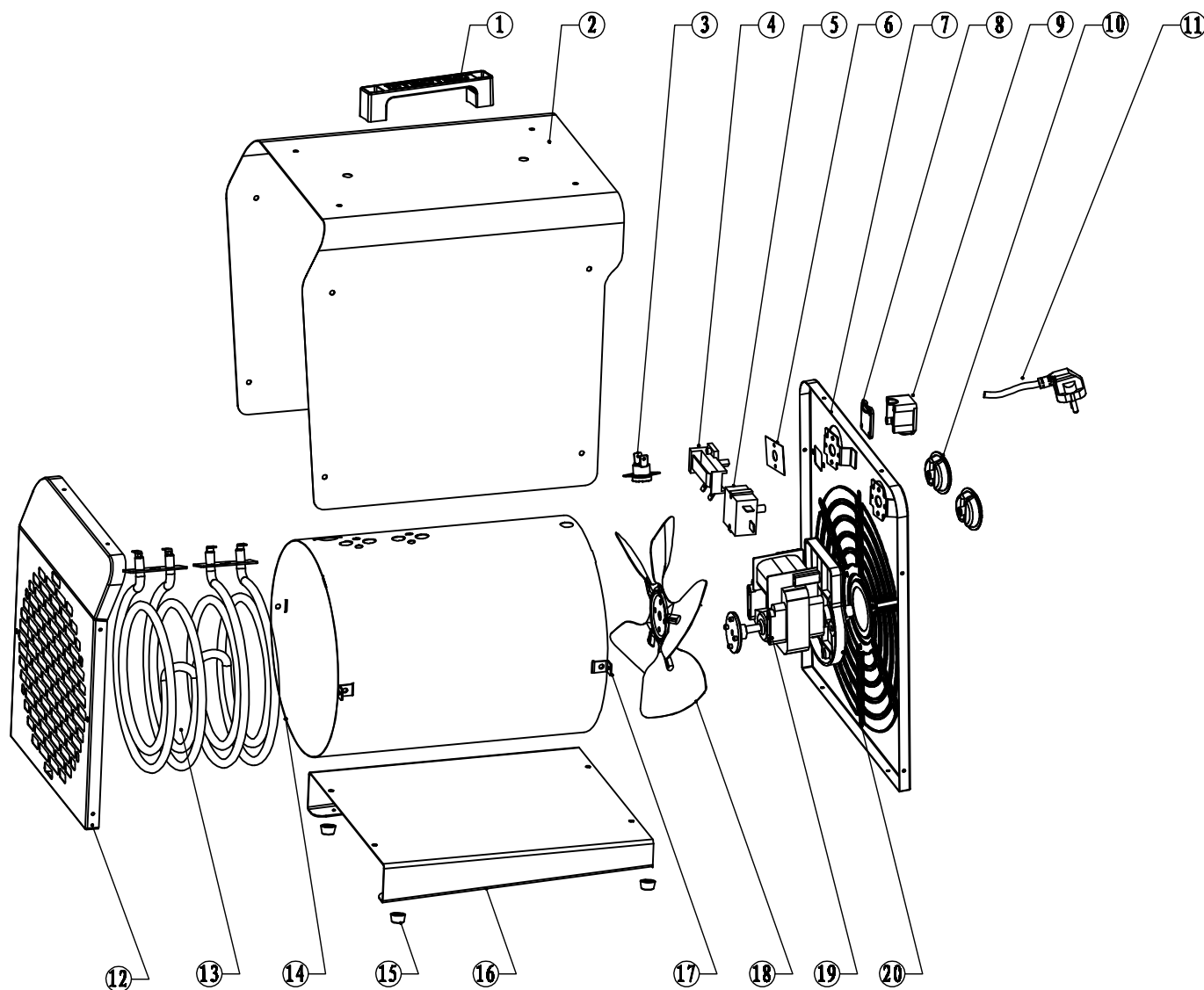


Schéma zapojení TDS 50 E



Přehled a seznam náhradních dílů TDS 19 E
Upozornění!

Čísla položek náhradních dílů se liší od čísel položek součástí uvedených v návodu.



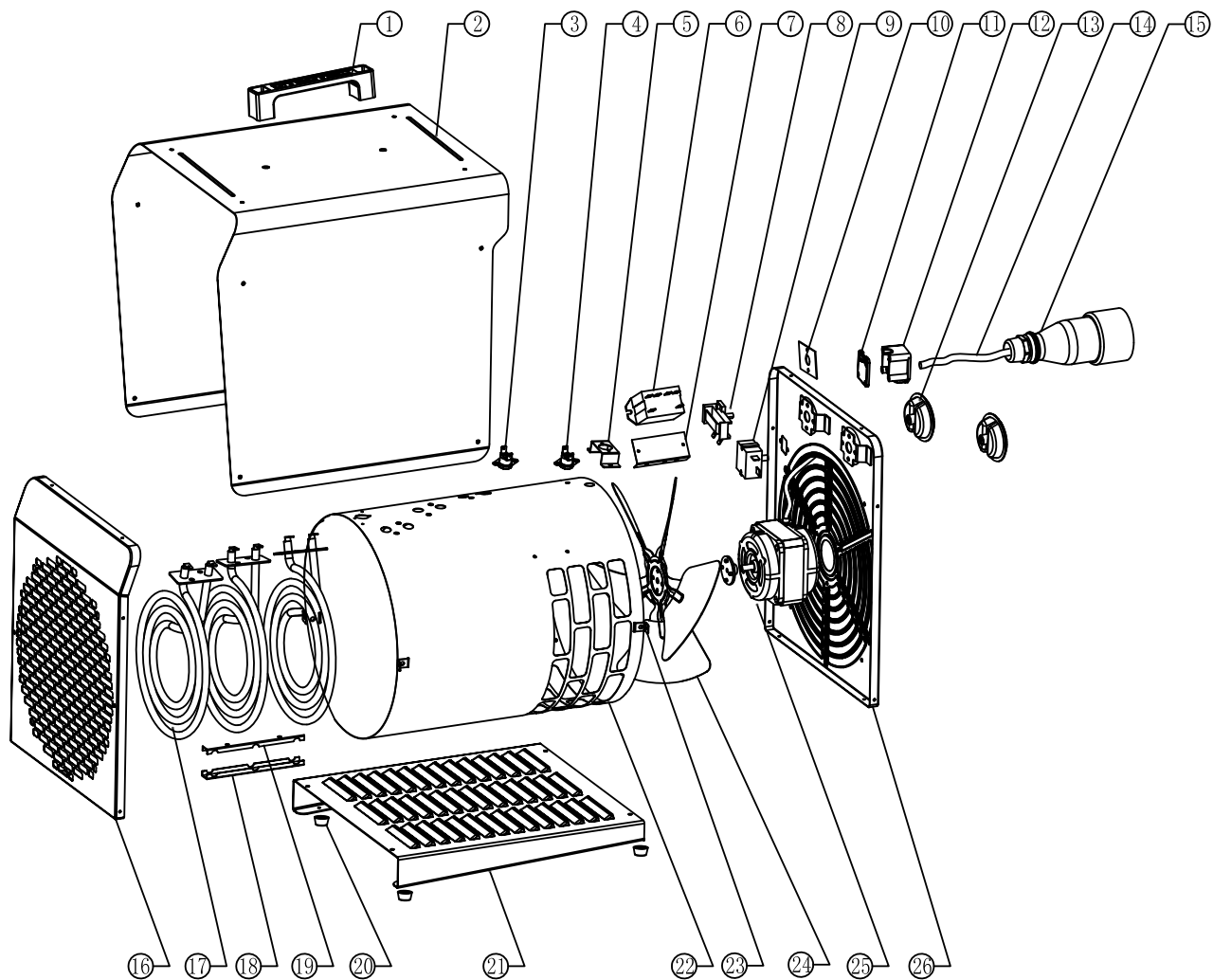
No.	Spare part	Specifications	QTY
1	Handle	ABS	1
2	Outer Shell	SPCC	1
3	Self-resetting thermostat	250 V/16 A/65 °C	1
4	Adjustable thermostat	250 V/16 A/85 °C	1
5	Rotary switch	250 V/16 A	1
6	Mica sheet	0.8 mm	1
7	Rear net cover	SPCC	1
8	Pressure plate cover	ABS	1
9	Pressing plate seat	ABS	1
10	Knob	PA black	2

No.	Spare part	Specifications	QTY
11	Power cord	H07RN-F 3G 1.5 mm ²	1
12	Front grill	SPCC	1
13	Heating element	AC 220-240 V~ 50 Hz 1500 W	2
14	Inner casing	SECC	1
15	Foot pad	PA	4
16	Floor	SPCC	1
17	Inner casing holder	SECC	4
18	Fan	Ø 170 mm	1
19	Motor	220-240V 50 Hz 30 W	1
20	Motor protective cover	PA black	1

Přehled a seznam náhradních dílů TDS 29 E

Upozornění!

Číslo položek náhradních dílů se liší od čísel položek součástí uvedených v návodu.

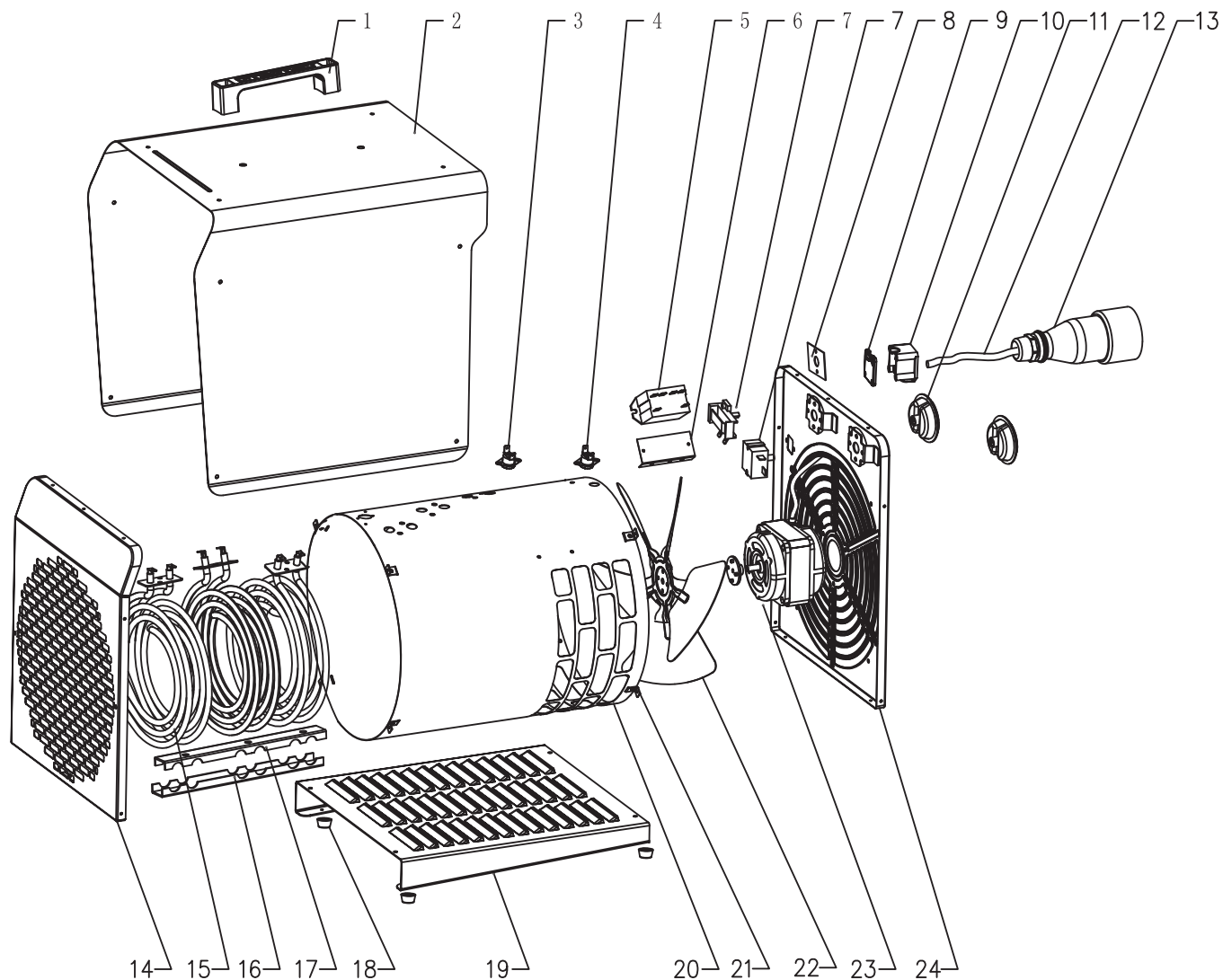


No.	Spare part	Specifications	QTY
1	Handle	PA	1
2	Outer Shell	SPCC	1
3	Re-set thermostat	250 V/16 A/75 °C	1
4	Time delay thermostat	250 V/16 A/K45	1
5	Self-resetting thermostat holder	SECC	1
6	Relay	380-400 V AC 25 A	1
7	Relay holder	SECC	1
8	Adjustable thermostat	250 V/16 A/85 °C	1
9	Rotary switch	250 V/16 A/TUV	1
10	Mica sheet	0.8 mm	1
11	Pressure plate cover	ABS	1
12	Pressing plate cover	ABS	1
13	Knob	PA black	2
14	Power cord	H07RN-F 4G 1.5 mm ²	1

No.	Spare part	Specifications	QTY
15	Industrial plug assembly	240/415 V 16 A	1
16	Front grill	SPCC	1
17	Heating element	AC220-240 V 50 Hz 1650 W	3
18	Under support of heating element	SECC	1
19	Upper support of heating element	SECC	1
20	Foot pad	PA	4
21	floor	SPCC	1
22	Inner casing	SECC	1
23	Inner casing holder	SECC	4
24	Fan	Ø 200 mm	1
25	Motor	400 V 50 Hz 30 W	1
26	Rear net cover	SPCC	1

Přehled a seznam náhradních dílů TDS 50 E
Upozornění!

Číslo položek náhradních dílů se liší od čísel položek součástí uvedených v návodu.



No.	Spare part	Specifications	QTY
1	Handle	PA	1
2	Outer Shell	SPCC	1
3	Re-set thermostat	250 V/16 A/65 °C	1
4	Time delay thermostat	250 V/10 A/K45	1
5	Relay	380-400 V AC 25 A	1
6	Relay holder	SECC	1
7	Adjustable thermostat	250 V/16 A/85 °C	1
8	Rotary switch	250 V/16 A/TUV	1
9	Mica sheet	0.8 mm	2
10	Pressure plate cover	ABS	1
11	Pressing plate seat	ABS	1
12	Knob	PA black	2
13	Power cord	H07RN-F 4G 2.5 mm ²	1
14	Industrial plug assembly	240/415 V 16 A	1

No.	Spare part	Specifications	QTY
15	Front grill	SPCC	1
16	Heating element	AC220-240 V 50 Hz 3000 W	3
17	Under support of heating element	SECC	1
18	Upper support of heating element	SECC	1
19	Foot pad	PA	4
20	floor	SPCC	1
21	Inner casing	SECC	1
22	Inner casing holder	SECC	8
23	Fan	Ø 250 mm	1
24	Motor	400 V 50 Hz 52 W	1
25	Rear net cover	SPCC	1

Likvidace

Obalové materiály vždy likvidujte způsobem šetrným k životnímu prostředí a v souladu s platnými místními předpisy o likvidaci.



Symbol přeškrtnuté popelnice na odpadním elektrickém a elektronickém zařízení (OEEZ) vychází ze směrnice 2012/19/EU. Označuje, že se toto zařízení po ukončení své životnosti nesmí likvidovat do domovního odpadu. Pro účely bezplatného vrácení jsou vám ve vaší blízkosti k dispozici sběrná místa pro staré elektrické nebo elektronické přístroje. Adresy získáte u vašeho městského úřadu nebo podniku komunálních služeb. V mnoha zemích EU se také můžete dozvědět na webu <https://hub.trotec.com/?id=45090> více o dalších možnostech vrácení. Jinak prosím kontaktujte oficiální, ve vaší zemi schválenou firmu zabývající se likvidací použitých přístrojů.

Oddělený sběr starých elektrických a elektronických přístrojů má umožnit jejich opětovné využití, recyklaci materiálů nebo k jiné formy využití starých zařízení, a rovněž zamezit při likvidaci nebezpečných látek, které mohou být obsaženy v zařízení, negativním důsledkům na životní prostředí a vlivům na lidské zdraví.

Trotec GmbH

Grebener Str. 7
D-52525 Heinsberg

☎ +49 2452 962-400

☎ +49 2452 962-200

✉ info@trotec.com

www.trotec.com